

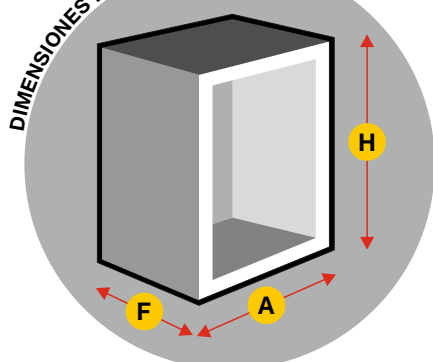


Mod.F200 IN

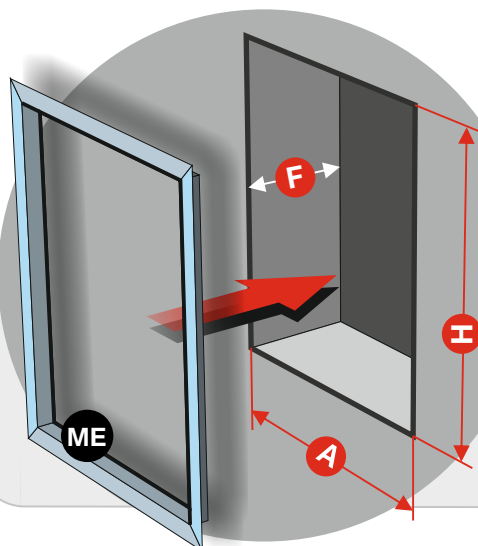
Ref. BIE25F200IN



DIMENSIONES DEL ARMARIO



H = 700 **A** = 700 **F** = 210
(Dimensiones en mm.)



(Dimensiones en mm.)

DIMENSIONES DEL HUECO PARA INSTALACIÓN EMPOTRAMIENTO

H = 710 **A** = 710 **F** = 220

ME MARCO TAPAJUNTAS PARA EMPOTRAMIENTO
Ref. MEF200IN Fabricado en Acero Inoxidable AISI 304 Brillo

(*) Resistencia UV exposición a fuentes luminosas de arco de Xenón

Armario de configuración horizontal Reversible conformado **Multiblend**.

Fabricado en Acero Inoxidable AISI 304 "Brillo".

Puerta encastrada conformado **Multiblend**.

Puerta fabricada en Acero Inoxidable AISI 304 "Grafilado".

Pulido manual de aristas y uniones de soldadura.

Cerradura **Glide** reversible con moldura y precinto de seguridad.

Brazo abatible reforzado. Pintado en negro con Poliéster RAL 9005.

Sistema **Espiroflex** (anti-estrangulamiento) para alimentación de BIE.

Carrete fijo **Eacisystem** en latón con alimentación axial.

Devanadera Ø 560 mm en termoplástico copolímero según ISO 4892-2 (*).

4 posibles entradas de alimentación.

Lanza **Triples** de triple efecto. Rosca hembra 1" (Ø 10 mm.).

20 m. manguera semirrígida Ø 25 mm. EN-694.

Pipeta-codo para sustitución rápida de manguera.

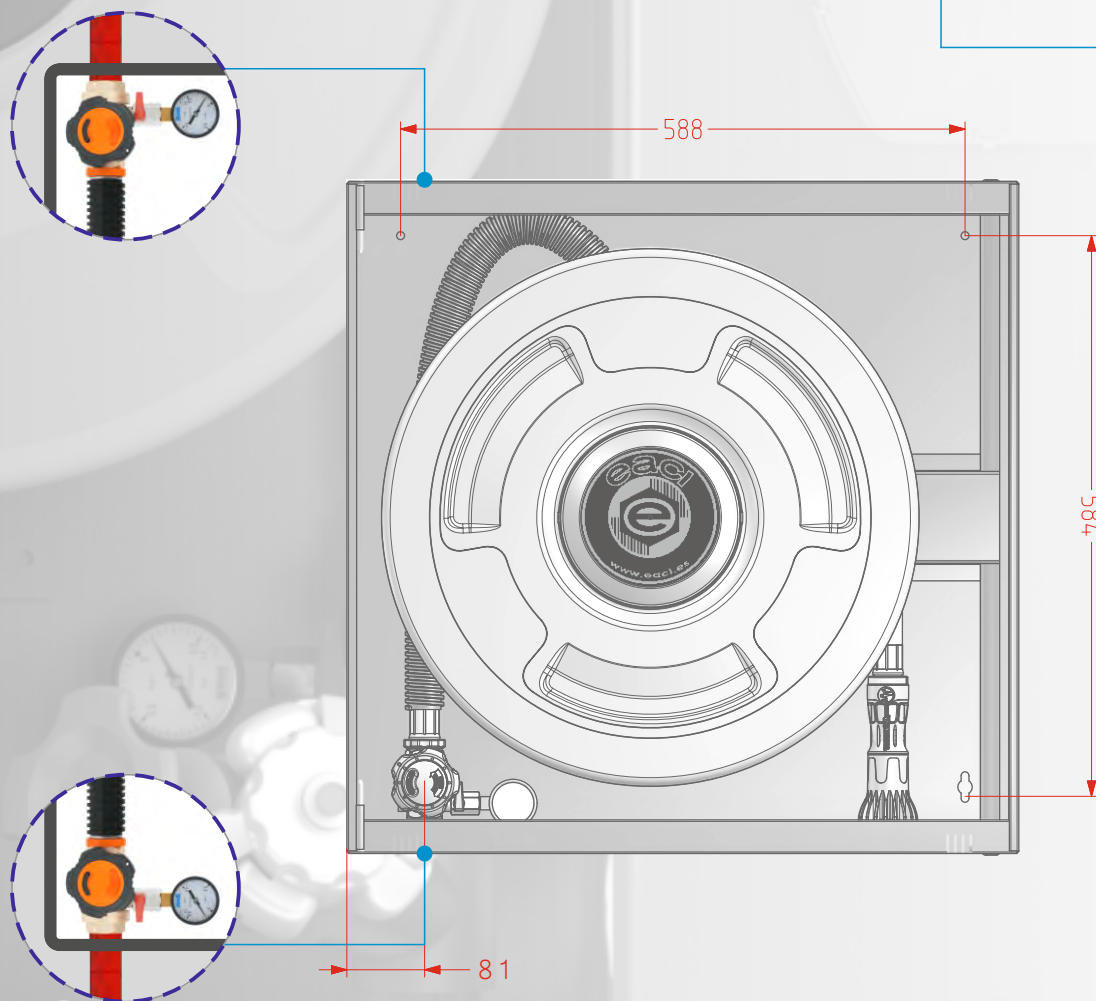
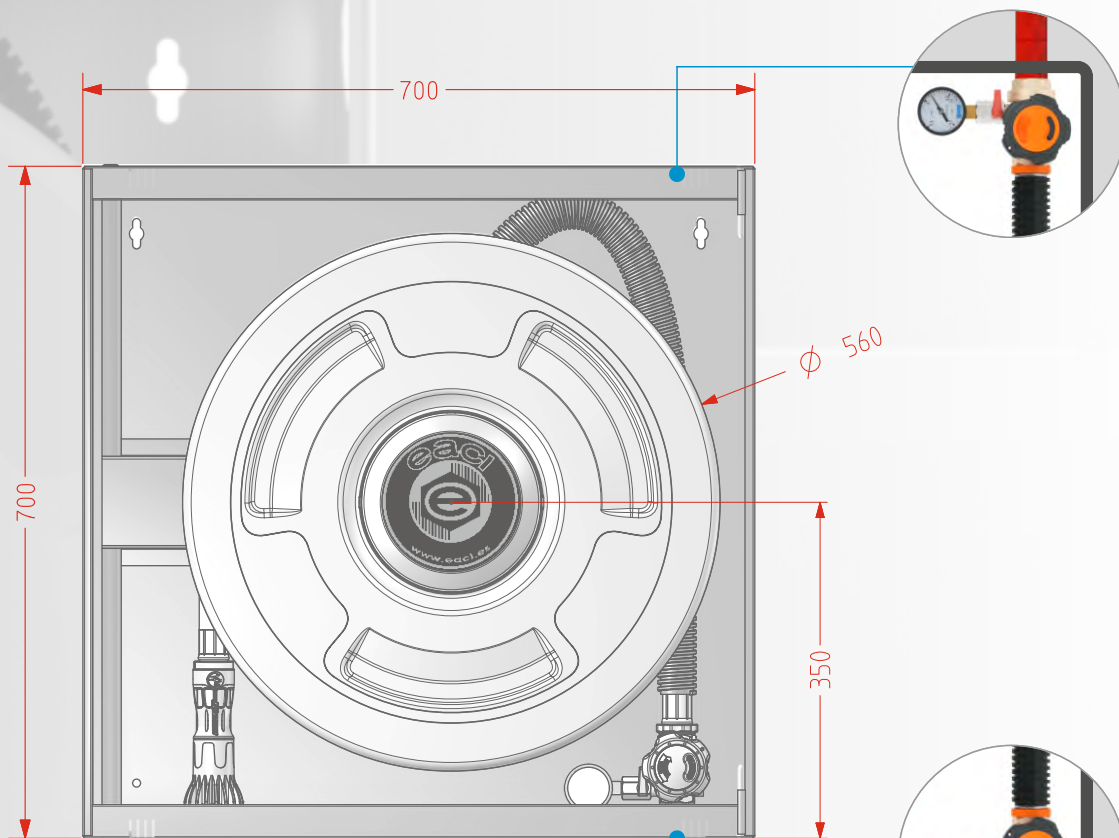
Válvula de bola 1" en latón cromado.

Desmultiplicador para accionamiento de válvula, con arrastre metálico.

Manómetro escala 0 - 16 kg./cm². Rosca 1/4".

Válvula de corte en latón cromado para manómetro. Rosca 1/4".

POSIBLES ENTRADAS DE ALIMENTACIÓN: SUPERIORES E INFERIORES



ENTRADAS DISPONIBLES VOLTEANDO EL ARMARIO