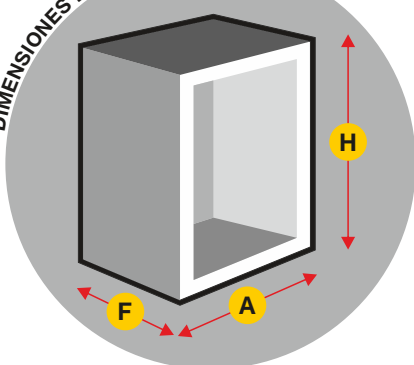
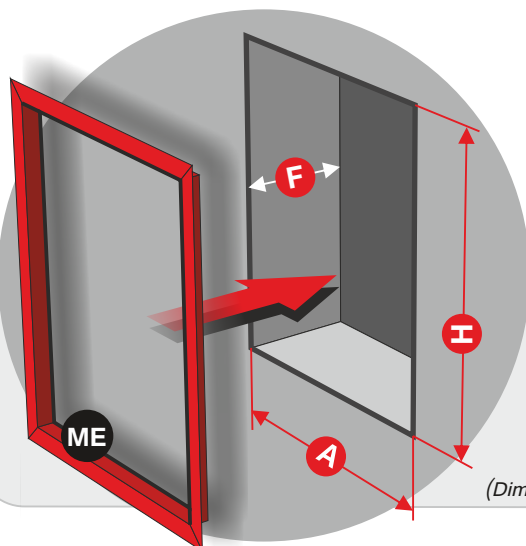



**Mod.F200**
**Ref. BIE25F200**


DIMENSIONES DEL ARMARIO



H = 700   
 A = 700   
 F = 210  
 (Dimensiones en mm.)



(Dimensiones en mm.)

- └ Armario de configuración horizontal Reversible fabricado en chapa de Acero.
- └ Puerta encastrada fabricada en chapa de Acero.
- └ Cerradura **Glide** reversible con moldura y precinto de seguridad.
- └ Brazo abatible reforzado. Pintado en negro con Poliéster RAL 9005.
- └ Sistema **Espiroflex** (anti-estrangulamiento) para alimentación de BIE.
- └ Carrete fijo **Eacisystem** en latón con alimentación axial.
- └ Devanadera en termoplástico copolímero Ø 560 mm según ISO 4892-2 (\*).
- └ 4 posibles entradas de alimentación.
- └ Lanza **Triplex** de triple efecto. Rosca hembra 1" (Ø 10 mm.).
- └ 20 m. manguera semirrígida Ø 25 mm. EN-694.
- └ Pipeta-codo para sustitución rápida de manguera.
- └ Válvula de bola 1" en latón cromado.
- └ Desmultiplicador para accionamiento de válvula, con arrastre metálico.
- └ Manómetro escala 0 - 16 kg./cm<sup>2</sup>. Rosca 1/4".
- └ Válvula de corte en latón cromado para manómetro. Rosca 1/4".


 Color predeterminado RAL 3000  
 Color opcional RAL 9010

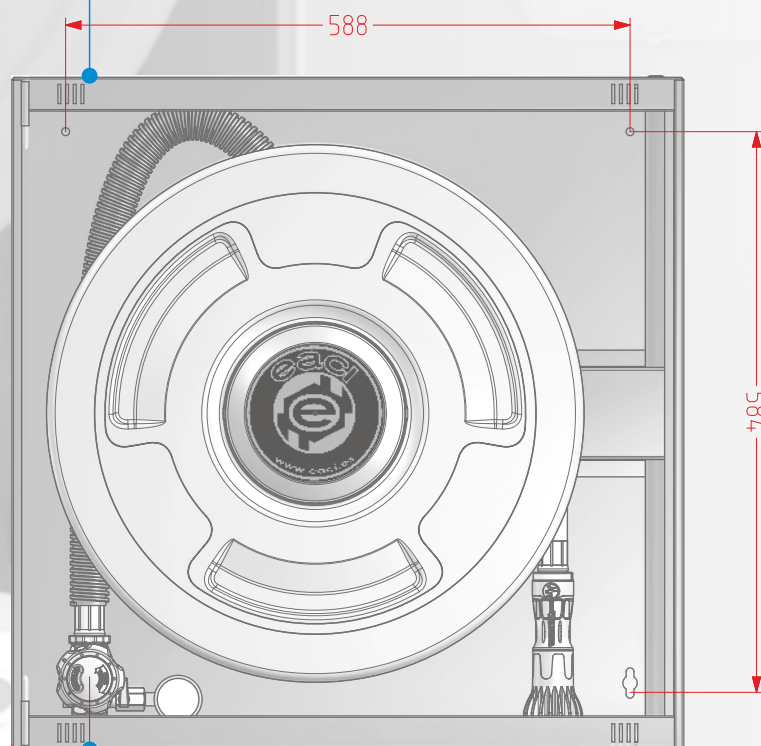
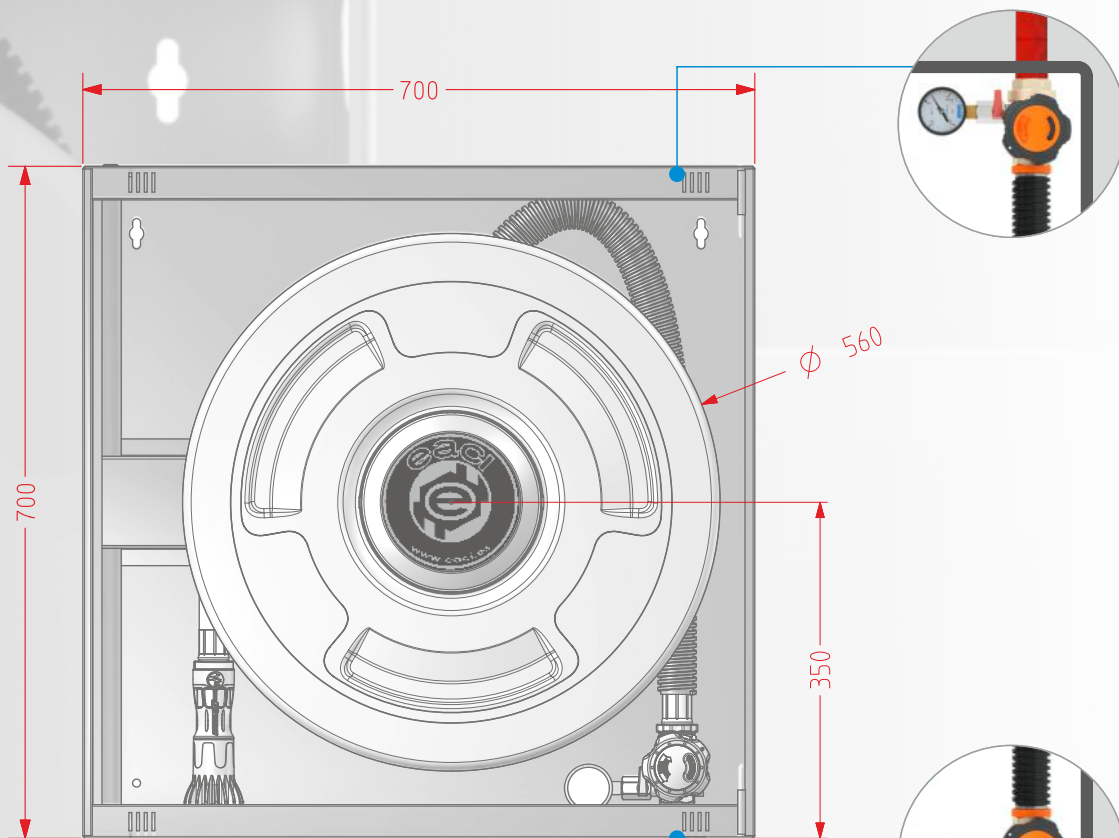

DIMENSIONES DEL HUECO PARA INSTALACIÓN EMPOTRAMIENTO

H = 710   
 A = 710   
 F = 220

**ME** MARCO TAPAJUNTAS PARA EMPOTRAMIENTO  
**Ref. MEF200**   
 Color predeterminado RAL 3000  
 Color opcional RAL 9010

(\*) Resistencia UV exposición a fuentes luminosas de arco de Xenón

POSIBLES ENTRADAS DE ALIMENTACIÓN: SUPERIORES E INFERIORES



ENTRADAS DISPONIBLES VOLTEANDO EL ARMARIO