

Mod. NARROW 2i



Ref. BIE25NARROW2i



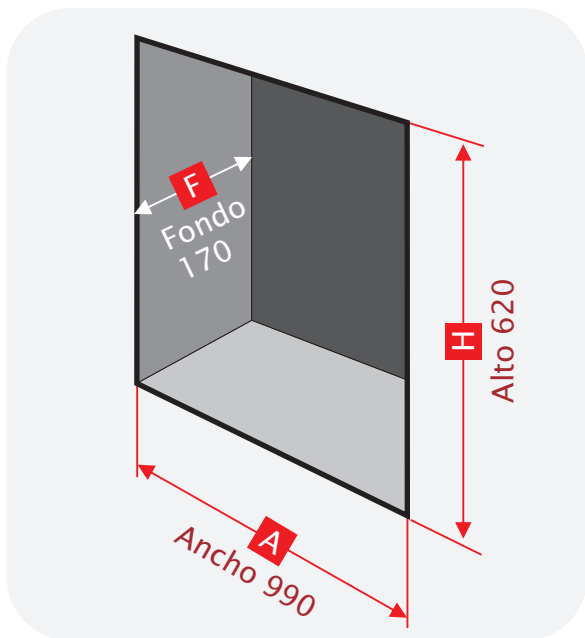
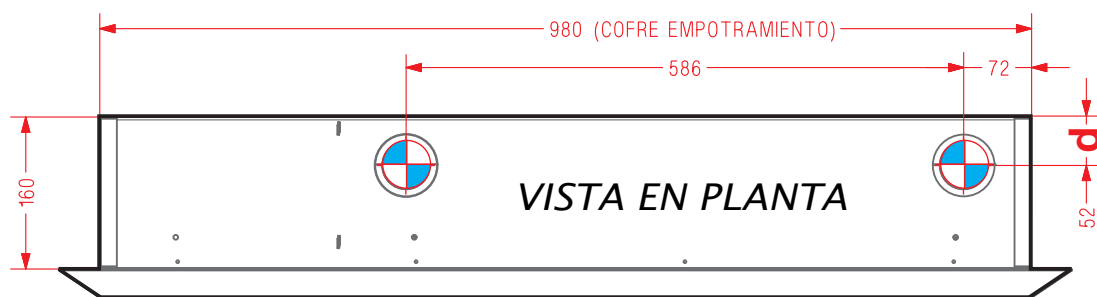
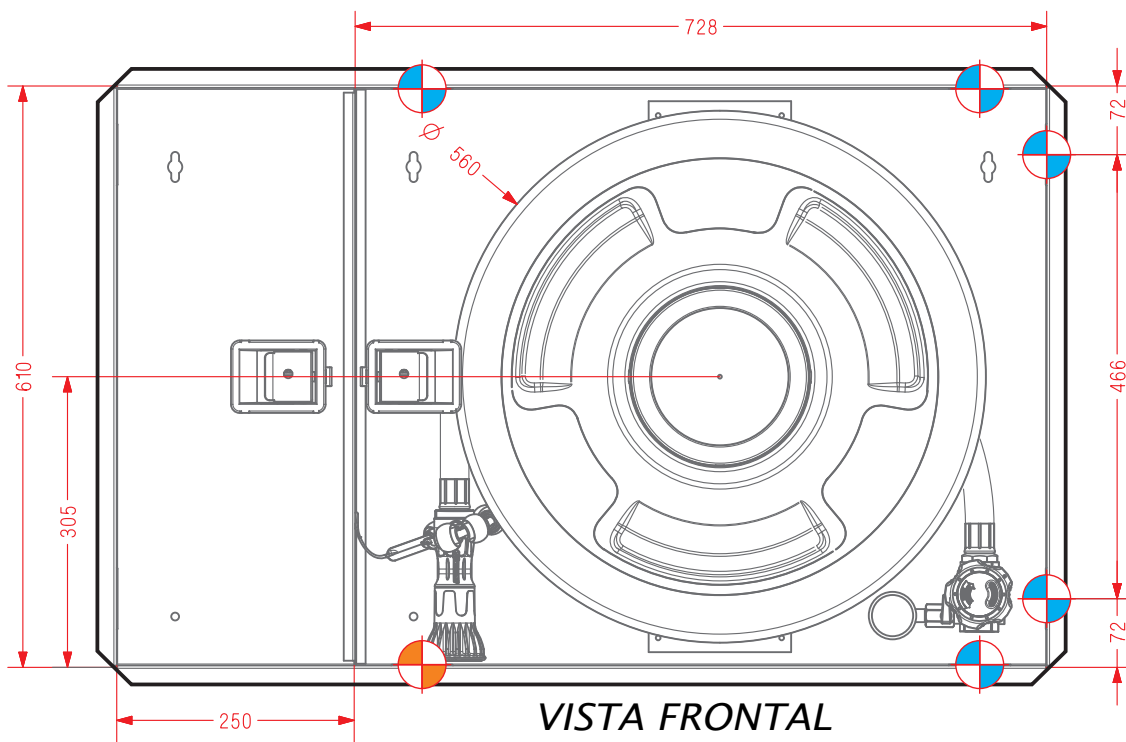
- Configuración horizontal, formato reversible.
- Armario formado por 2 cuerpos independientes.
- Cajón empotramiento y frontal extraíble con **marco biselado**.
- Con departamento para extintor.
- Dimensiones del cajón Altura= 610, Ancho= 980, Fondo= 160 mm.
- Dimensiones del frontal Altura =695, Ancho = 1065, Fondo= 30 mm.
- Frontal extraíble fabricado en acero inoxidable. Marco brillante.
- Puertas "ciegas" en acero inoxidable grafilado.
- Cajón de empotramiento en chapa de acero galvanizado sin pintar.
- Cerraduras de resbalón en termoplástico.
- Precintos de seguridad y llave de cortesía para mantenimiento.
- Carrete fijo **Eacisystem** en **latón** con alimentación axial.
- Devanadera en termoplástico copolímero según ISO 4892-2 (*).
- Sistema **ROTEX**® para alimentación de la B.I.E.
- 8 Posibles entradas de alimentación.
- Lanza **Triplex** de triple efecto. Rosca hembra 1" (Ø 10 mm.).
- Sistema **Guiman** para orientación y deslizamiento de manguera.
- 20 m. manguera semirrígida Ø 25 mm. EN-694.
- Pipeta-codo para sustitución rápida de manguera.
- Válvula de bola 1" en latón cromado.
- Desmultiplicador para accionamiento de válvula, **con arrastre metálico**.
- Manómetro escala 0 - 16 kg./cm2. Rosca 1/4".
- Válvula de corte en latón cromado para manómetro. Rosca 1/4".



(*). Resistencia UV exposición a fuentes luminosas de arco de Xenón

POSIBLES ENTRADAS DE ALIMENTACIÓN: SUPERIORES, INFERIORES Y LATERALES.

- Entradas sin necesidad de piezas adicionales ni manipulación de elementos del armario. **d = 52 mm.**
- Entradas sin necesidad de piezas adicionales y con manipulación de elementos del armario. **d = 52 mm.**



DIMENSIONES DEL HUECO PARA INSTALACIÓN EMPOTRAMIENTO

(Dimensiones en mm.)

DISPONIBLE ARMARIO PARA EXTINTOR COMO COMPLEMENTO A ESTA FAMILIA DE BIE