



Mod. GLASSFIBER

Ref. BIE25GLASSFIBER

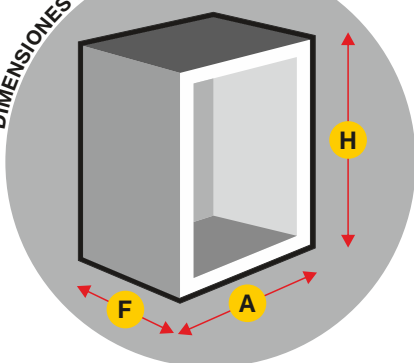
Mod. GLASSFIBER T45

Ref. BIE25GLASSFIBERT45

EQUIPADO CON TOMA ADICIONAL


**T45**

DIMENSIONES DEL ARMARIO



H = 810   
 A = 650   
 F = 250  
 (Dimensiones en mm.)

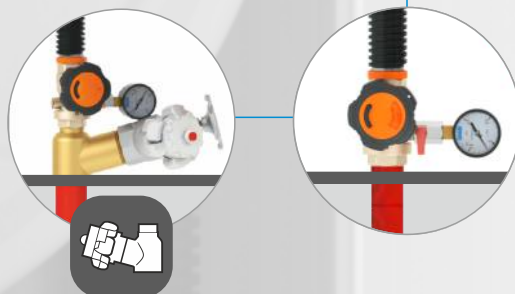
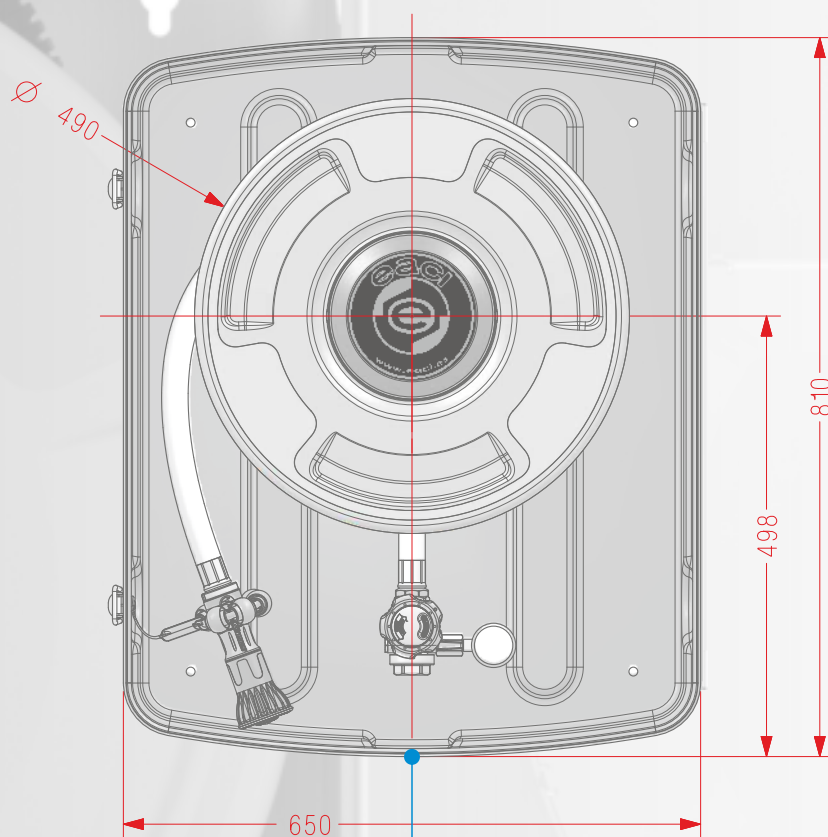

 Color Predeterminado RAL 3000 Otros colores **CONSULTAR**


- Armario de configuración vertical fabricado en Poliéster (Fibra de Vidrio).
- Modelo Especial para Intemperie.
- Puerta de superficie.
- Junta de caucho en perimetria de cierre.
- Cierres articulados de tracción en Acero Inoxidable AISI 316.
- Sistema **Espiroflex** (anti-estrangulamiento) para alimentación de BIE.
- Carrete fijo **Eacisystem** con alimentación axial.
- Devanadera en termoplástico copolímero según ISO 4892-2 (\*).
- Entradas de alimentación en función de los requisitos de instalación.
- Lanza **Triplex** de triple efecto. Rosca hembra 1" (Ø 10 mm.).
- Sistema **Guiman** para orientación y deslizamiento de manguera.
- 20 m. manguera semirrígida Ø 25 mm. EN-694.
- Pipeta-codo para sustitución rápida de manguera.
- Válvula **Unión Loca** de bola 1" en latón cromado.
- Desmultiplicador para accionamiento de válvula, con arrastre metálico.
- Manómetro escala 0 - 16 kg./cm<sup>2</sup>. Rosca 1/4".
- Válvula de corte en latón cromado para manómetro. Rosca 1/4".
- Posibilidad de instalación con toma adicional.**



(\*) Resistencia UV exposición a fuentes luminosas de arco de Xenón

**POSIBLES ENTRADAS DE ALIMENTACIÓN:  
INFERIOR CENTRAL E INFERIOR LATERAL BAJO PEDIDO**



### CONFIGURACIÓN DE TOMA ADICIONAL

Toma adicional de 45 mm. en latón Ref. TAD

Válvula de asiento en latón cromado Ref. V45LU, con cierre vulcanizado.

Racor Barcelona certificado AENOR Ref. RE45U

Tapón Barcelona DN Ø 45 mm. Certificado AENOR Ref. T45U

#### PARA CONEXIÓN A COMPONENTES INCLUIDOS EN LA BIE

Válvula Unión Loca de bola 1" en latón cromado.

Desmultiplicador para accionamiento de válvula, con arrastre metálico.

Manómetro escala 0 - 16 kg./cm<sup>2</sup>. Rosca 1/4".

Válvula de corte en latón cromado para manómetro. Rosca 1/4".



Producto Certificado por AENOR, según norma UNE 23400