



Dep. Extintor Módulo Técnico



Eacisystem Pipeta-codo Dev. Ligera Rotex Espiroflex Guiman Glide Válvula Loca Multiblend Z. Noble Inoxidable Aristas Pulidas

Mod. COMPAC 3i Ref. BIE25COMPAC3i

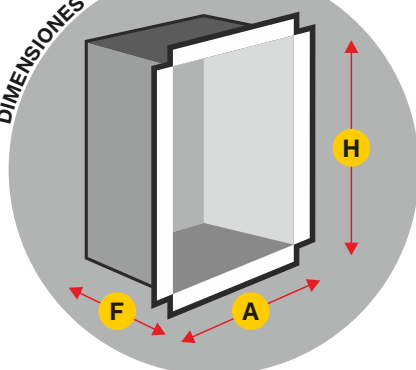
Mod. COMPAC 3iT45 Ref. BIE25COMPAC3iT45

EQUIPADO CON TOMA ADICIONAL

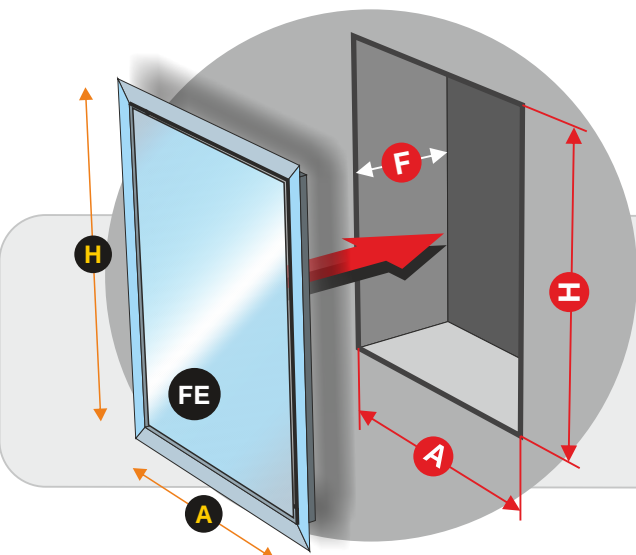


T45

DIMENSIONES DEL COFRE



**H** = 700    **A** = 995    **F** = 243  
(Dimensiones en mm.)

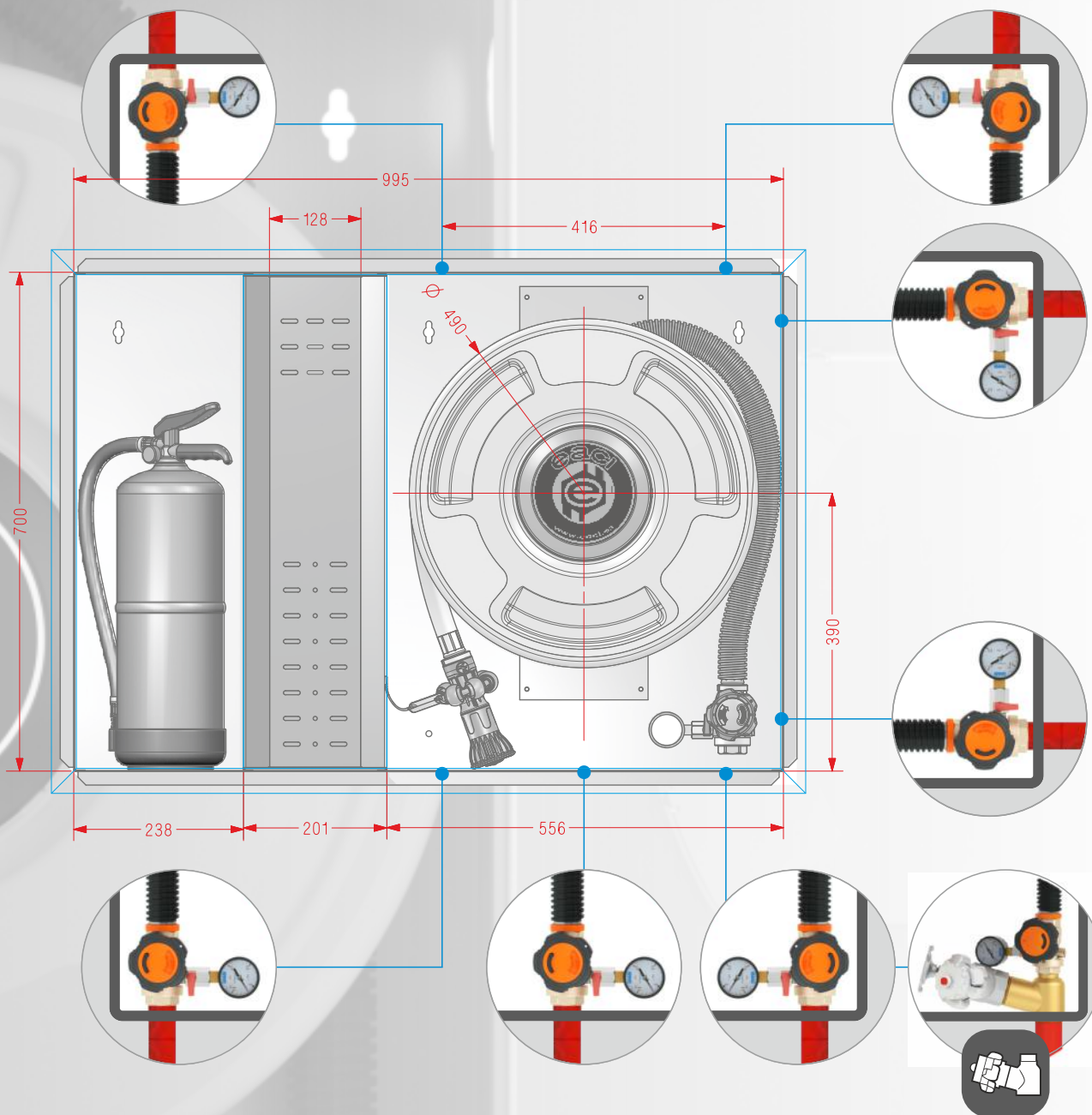


- Formato de configuración horizontal con departamento para extintor.
- Armario formado por cajón empotramiento y frontal extraíble con marco plano.
- Cajón de empotramiento fabricado en chapa de Acero Galvanizado sin pintar.
- Puertas encastradas conformado **Multiblend**.
- Puertas fabricadas en Acero Inoxidable AISI 304 "Grafilado".
- Marco Tapajuntas plano fabricado en Acero Inoxidable AISI 304 "Brillo".
- Panel Reversible fabricado en Acero Inoxidable AISI 304 "Grafilado" (a)
- Cerraduras **Glide** reversibles con moldura y precinto de seguridad.
- Sistema **ROTEX** para alimentación de la BIE.
- Sistema **Espiroflex** (anti-estrangulamiento) para alimentación de BIE.
- Carrete fijo **Eacisystem** con alimentación axial.
- Devanadera en termoplástico copolímero según ISO 4892-2 (\*).
- 7 Posibles entradas de alimentación.
- Lanza **Triplex** de triple efecto. Rosca hembra 1" (Ø 10 mm.).
- Sistema **Guiman** para orientación y deslizamiento de manguera.
- 20 m. manguera semirrígida Ø 25 mm. EN-694.
- Pipeta-codo para sustitución rápida de manguera.
- Válvula **Unión Loca** de bola 1" en latón cromado.
- Desmultiplicador para accionamiento de válvula, con arrastre metálico.
- Manómetro escala 0 - 16 kg./cm<sup>2</sup>. Rosca 1/4".
- Válvula de corte en latón cromado para manómetro. Rosca 1/4".
- Possibilidad de instalación con toma adicional.

DIMENSIONES DEL HUECO PARA INSTALACIÓN EMPOTRAMIENTO

**H** = 710    **A** = 1005    **F** = 255  
**FE** FRONTAL EXTRAIBLE Acero Inoxidable AISI 304 Brillo  
**H** = 760    **A** = 1055  
 (Dimensiones en mm.)

(a) Debido a su diseño, los pulsadores quedan resguardados con el armario.  
 (b) Resistencia UV exposición a fuentes luminosas de arco de Xenón

**POSIBLES ENTRADAS DE ALIMENTACIÓN: SUPERIORES, INFERIORES Y LATERALES.**

**CONFIGURACIÓN DE TOMA ADICIONAL**
**Ref. T45**

Toma adicional de 45 mm. en latón Ref. TAD

Válvula de asiento en latón cromado Ref. V45LU, con cierre vulcanizado.

 Racor Barcelona certificado AENOR Ref. RE45U 

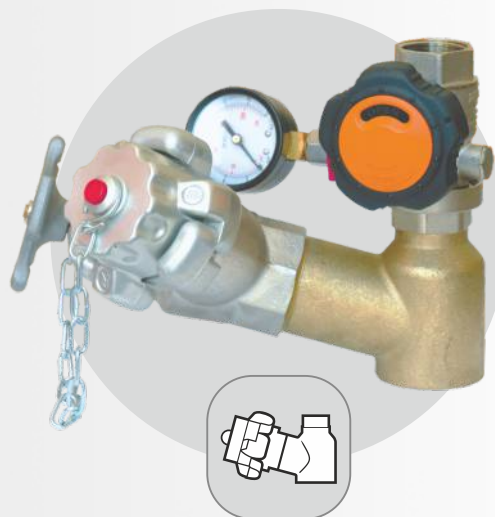
 Tapón Barcelona DN Ø 45 mm. Certificado AENOR Ref. T45U 
**PARA CONEXIÓN A COMPONENTES INCLUIDOS EN LA BIE**

Válvula Unión Loca de bola 1" en latón cromado.

Desmultiplicador para accionamiento de válvula, con arrastre metálico.

 Manómetro escala 0 - 16 kg./cm<sup>2</sup>. Rosca 1/4".

Válvula de corte en latón cromado para manómetro. Rosca 1/4".

 Producto Certificado por AENOR , según norma UNE 23400


PRODUCTOS COMPLEMENTARIOS A ESTA FAMILIA: ARMARIOS PARA EXTINTOR