

Mod.EACILINE 3LS

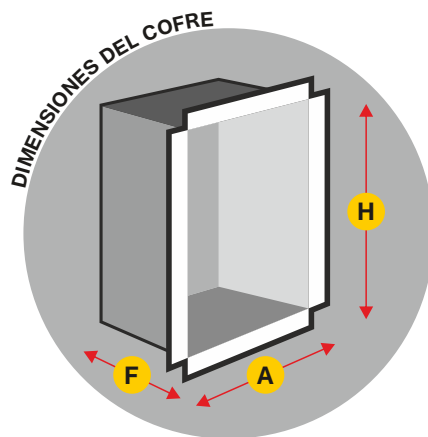
Ref. EACILINE3LS



Módulo Técnico



Dep.Extintor



$$H = 1133 \quad A = 245 \quad F = 190$$

(Dimensiones en mm.)

Formato de configuración vertical.

Para conexión de devanadera a módulo independiente.

Armario formado por 2 cuerpos en un solo bloque.

Cajón de empotramiento fabricado en chapa de Acero Galvanizado sin pintar.

Entrada SUPERIOR de lanza a cofre de empotramiento.

Departamento para acceso a lanza, manómetro y pomo desmultiplicador.

Frontal y puertas fabricadas en Metacrilato de espesor de 6 mm.

Múltiples opciones de personalización, tanto en formas como en grafismos.

Con departamento para extintor y panel para pulsador.

Exclusivo sistema de apertura mediante bieletas.

 Sistema **Espiroflex** (anti-estrangulamiento) para alimentación de BIE.

 Carrete fijo **Eacisystem** con alimentación axial.

Devanadera en termoplástico copolímero según ISO 4892-2 (*).

 Lanza **Triplex** de triple efecto. Rosca hembra 1" (Ø 10 mm.).

 Sistema **Guiman** para orientación y deslizamiento de manguera.

20 m. manguera semirrígida Ø 25 mm. EN-694.

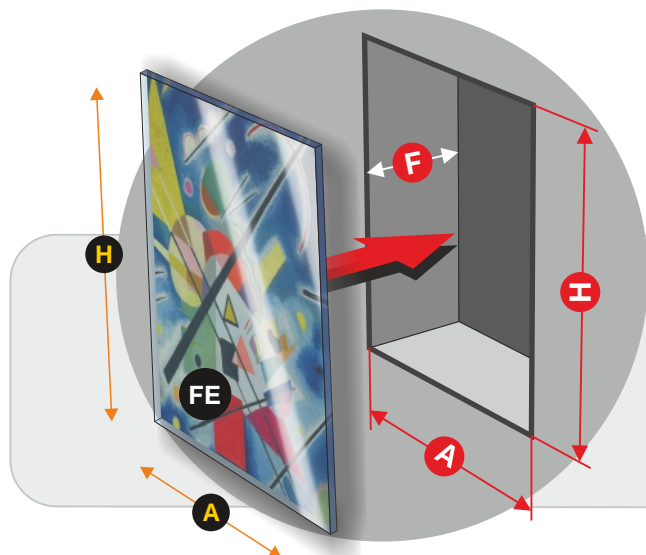
Pipeta-codo para sustitución rápida de manguera.

Válvula de bola 1" en latón cromado.

Desmultiplicador para accionamiento de válvula, con arrastre metálico.

 Manómetro escala 0 - 16 kg./cm². Rosca 1/4".

Válvula de corte en latón cromado para manómetro. Rosca 1/4".

**FRONTAL PERSONALIZABLE ADAPTADO
A CUALQUIER DISEÑO O CONTORNO**


DIMENSIONES DEL HUECO PARA INSTALACIÓN EMPOTRAMIENTO

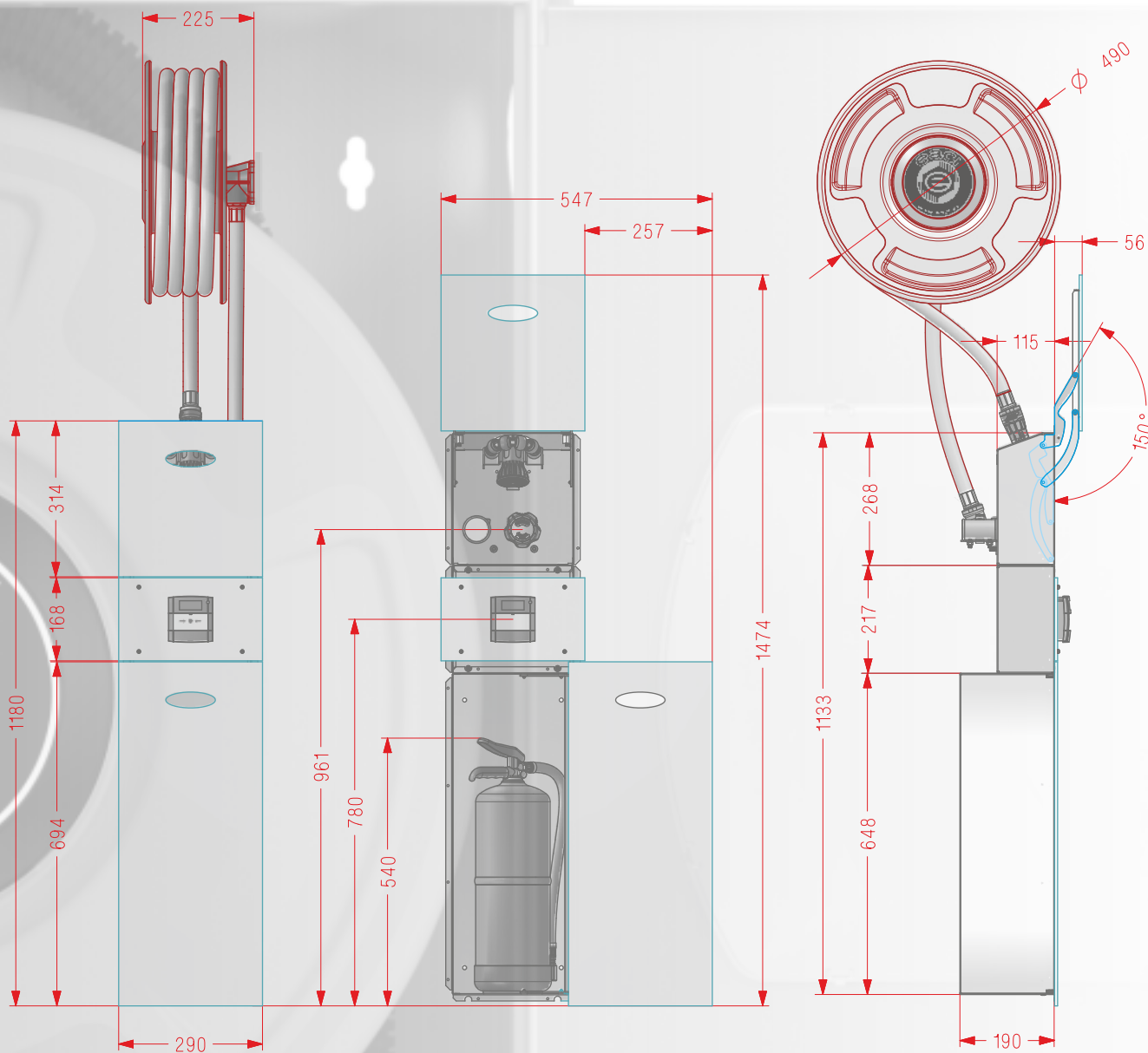
$$H = 1145 \quad A = 255 \quad F = 200$$

FE FRONTAL EXTRAIBLE (metacrilato espesor 6 mm)

$$H = 1180 \quad A = 290$$

(Dimensiones en mm.)

(*) Resistencia UV exposición a fuentes luminosas de arco de Xenón



PRODUCTOS COMPLEMENTARIOS A ESTA FAMILIA: ARMARIOS PARA EXTINTOR



PERSONALIZACIÓN DE LA GAMA DE BIEs eaciline

La familia de productos eaciline es una gama de armarios totalmente personalizable.

El concepto de 2 cuerpos independientes nos permite desligar el cajón y todos los elementos técnicos del armario, del frontal extraíble. De esta forma obtenemos muchas más posibilidades de customización.

La principal característica de la línea de productos **eaciline** es la libertad para la creatividad y el diseño de proyectos en entornos exclusivos, dónde se cuida la estética del detalle y se requiere integrar la instalación, dándole un valor añadido.

Su exclusividad pasa por el frontal con grafismos impresos a requerimiento de cualquier necesidad o por el corte del propio contorno exterior para representar cualquier silueta exigida. Todo esto, tratado de una forma particular y unitaria, convierte este armario en un producto totalmente excepcional.

La versatilidad de estos productos permite, desde mimetizar la BIE con los colores y aspecto del entorno donde se instala, a utilizar el frontal como espacio publicitario o logotipo corporativo.

