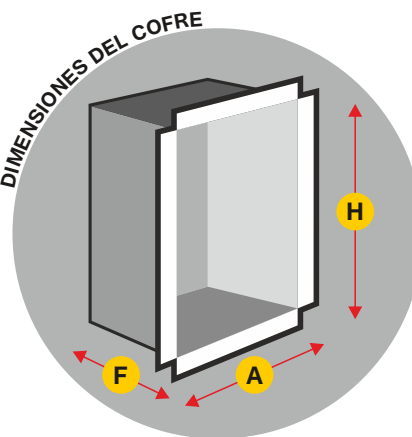


FRONTAL PERSONALIZABLE ADAPTADO A CUALQUIER DISEÑO O CONTORNO

DIMENSIONES DEL COFRE



H = 268 **A** = 245 **F** = 115

(Dimensiones en mm.)



Mod.EACILINE 1LS

Ref. EACILINE1LS



Eacisystem Pipeta-codo Dev. Ligera Rotex Espiroflex Guiman Glide Válvula Loca Multiblend Z. Noble Inoxidable Aristas Pulidas

- Formato de configuración vertical.
- Para conexión de devanadera a módulo independiente.
- Armario formado por 2 cuerpos en un solo bloque.
- Cajón de empotramiento fabricado en chapa de Acero Galvanizado sin pintar.
- Entrada SUPERIOR de lanza a cofre de empotramiento.
- Departamento para acceso a lanza, manómetro y pomo desmultiplicador.
- Puerta fabricada en Metacrilato de espesor de 6 mm.
- Múltiples opciones de personalización, tanto en formas como en grafismos.**
- Exclusivo sistema de apertura mediante bieletas.
- Sistema **Espiroflex** (anti-estrangulamiento) para alimentación de BIE.
- Carrete fijo **Eacisystem** con alimentación axial.
- Devanadera en termoplástico copolímero según ISO 4892-2 (*).
- Lanza **Triplex** de triple efecto. Rosca hembra 1" (Ø 10 mm.).
- Sistema **Guiman** para orientación y deslizamiento de manguera.
- 20 m. manguera semirrígida Ø 25 mm. EN-694.
- Pipeta-codo para sustitución rápida de manguera.
- Válvula de bola 1" en latón cromado.
- Desmultiplicador para accionamiento de válvula, con arrastre metálico.
- Manómetro escala 0 - 16 kg./cm². Rosca 1/4".
- Válvula de corte en latón cromado para manómetro. Rosca 1/4".

DIMENSIONES DEL HUECO PARA INSTALACIÓN EMPOTRAMIENTO

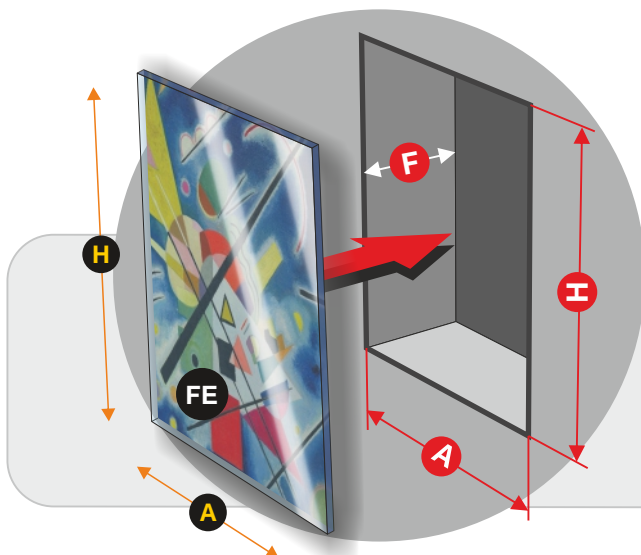
H = 280 **A** = 255 **F** = 200

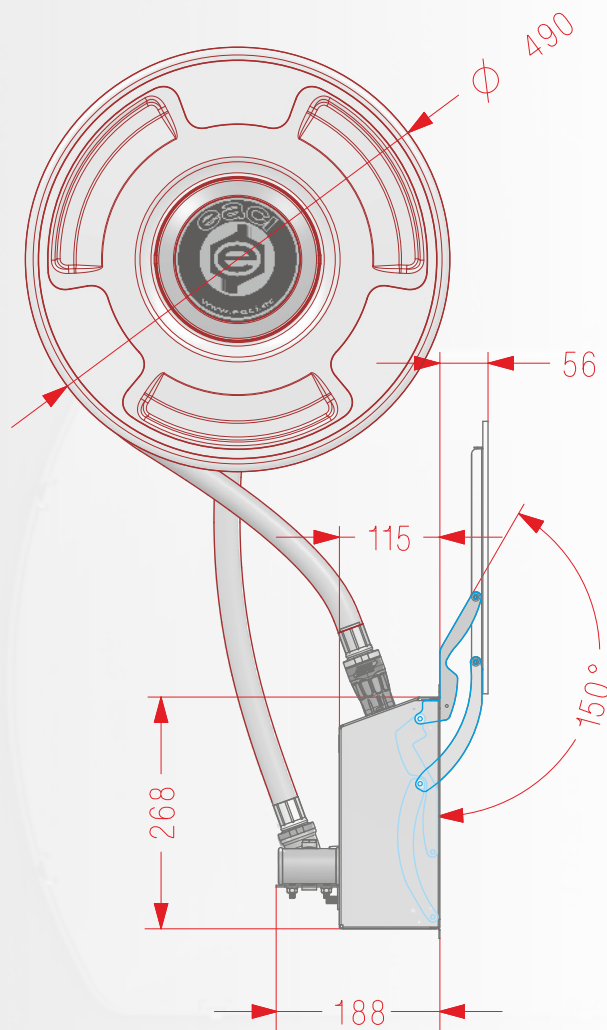
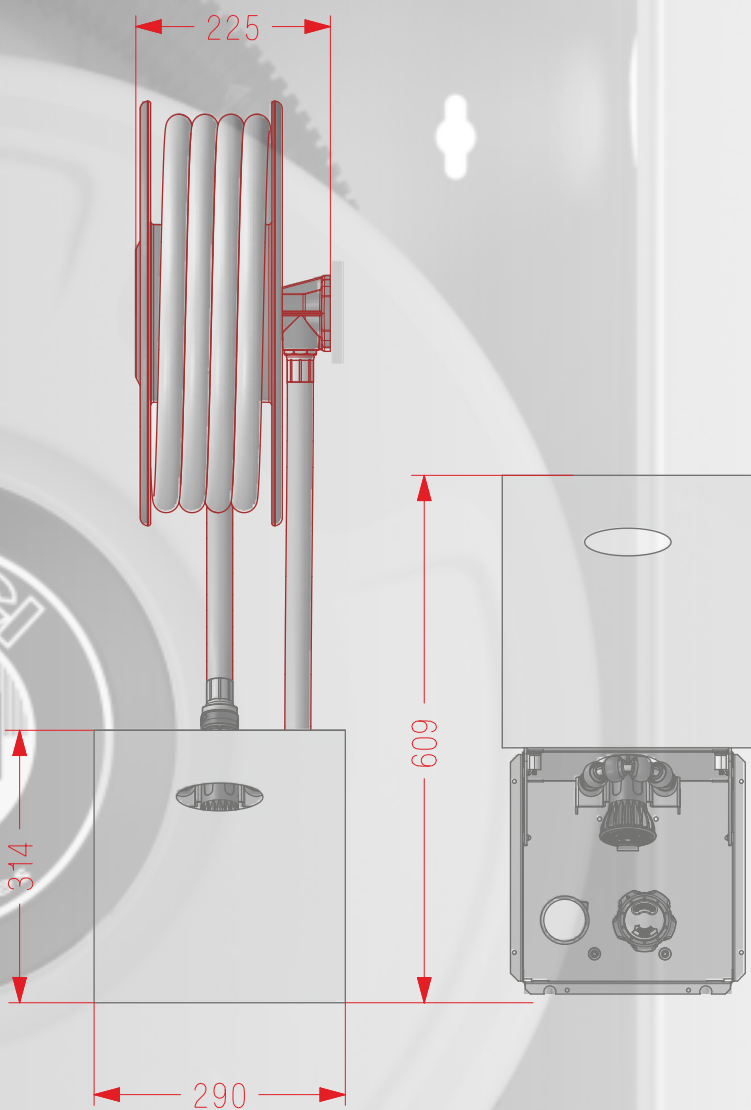
FE FRONTAL EXTRAIBLE (metacrilato espesor 6 mm)

H = 314 **A** = 290

(Dimensiones en mm.)

(*). Resistencia UV exposición a fuentes luminosas de arco de Xenón





PRODUCTOS COMPLEMENTARIOS A ESTA FAMILIA: ARMARIOS PARA EXTINTOR



PERSONALIZACIÓN DE LA GAMA DE BIEs eaciline

La familia de productos eaciline es una gama de armarios totalmente personalizable.

El concepto de 2 cuerpos independientes nos permite desligar el cajón y todos los elementos técnicos del armario, del frontal extraíble. De esta forma obtenemos muchas más posibilidades de customización.

La principal característica de la línea de productos **eaciline** es la libertad para la creatividad y el diseño de proyectos en entornos exclusivos, dónde se cuida la estética del detalle y se requiere integrar la instalación, dándole un valor añadido.

Su exclusividad pasa por el frontal con grafismos impresos a requerimiento de cualquier necesidad o por el corte del propio contorno exterior para representar cualquier silueta exigida. Todo esto, tratado de una forma particular y unitaria, convierte este armario en un producto totalmente excepcional.

La versatilidad de estos productos permite, desde mimetizar la BIE con los colores y aspecto del entorno donde se instala, a utilizar el frontal como espacio publicitario o logotipo corporativo.

