



Eacisystem Pipeta-codo Dev. Ligera Rotex Espiroflex Guiman Glide Válvula Loca Multiblend Z. Noble Inoxidable Aristas Pulidas

- Conjunto sin armario.
- Carrete fijo **Eacisystem** con alimentación axial.
- Devanadera en Acero \varnothing 425 mm. Acabado pintado con Poliéster RAL 3000.
- Lanza **Triplex** de triple efecto. Rosca hembra 1" (\varnothing 10 mm.).
- Sistema **Guiman** para orientación y deslizamiento de manguera.
- 20 m. manguera semirrígida \varnothing 25 mm. EN-694.
- Pipeta-codo para sustitución rápida de manguera.
- Válvula de bola 1" en latón cromado.
- Desmultiplicador para accionamiento de válvula, con arrastre metálico.
- Manómetro escala 0 - 16 kg./cm². Rosca 1/4".
- Válvula de corte en latón cromado para manómetro. Rosca 1/4".
- Posibilidad de instalación con toma adicional.**

Mod. SA2 470

Ref. BIE25SA2470

Mod. SA2 470 T45

Ref. BIE25SA2470T45

EQUIPADO CON TOMA ADICIONAL



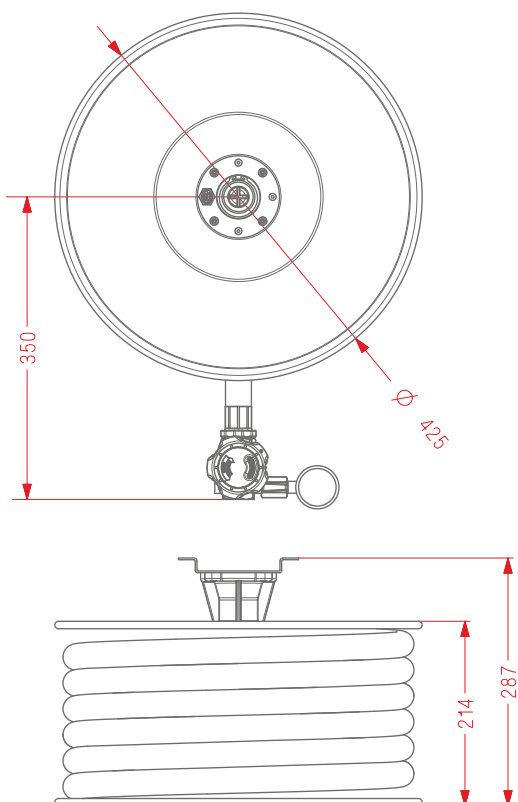
T45



CONFIGURACIÓN DE TOMA ADICIONAL

- Toma adicional de 45 mm. en latón Ref. TAD
- Válvula de asiento en latón Ref. V45L90U
- Racor Barcelona certificado AENOR Ref. RE45U
- Tapón Barcelona DN \varnothing 45 mm. Certificado AENOR Ref. T45U

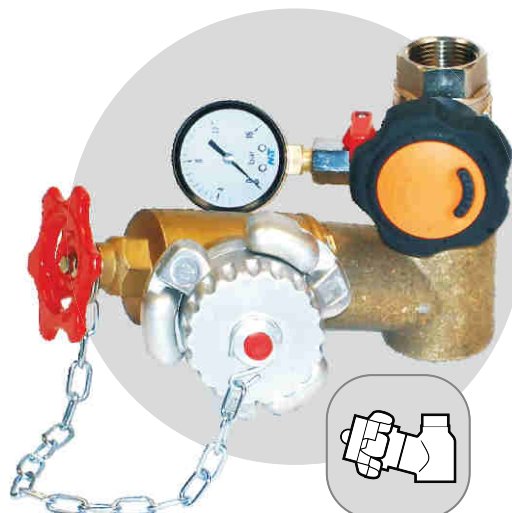
DIMENSIONES GENERALES



PARA CONEXIÓN A COMPONENTES INCLUIDOS EN LA BIE

- Válvula Unión Loca de bola 1" en latón cromado. (sustituye válvula estándar)
- Desmultiplicador para accionamiento de válvula, con arrastre metálico.
- Manómetro escala 0 - 16 kg./cm². Rosca 1/4".
- Válvula de corte en latón cromado para manómetro. Rosca 1/4".

Producto Certificado por AENOR, según norma UNE 23400


SUMINISTRO OPCIONAL: SOPORTE BANDERA