

Mod. SA1

Ref. BIE25SA1

Mod. SA1 T45

Ref. BIE25SA1T45

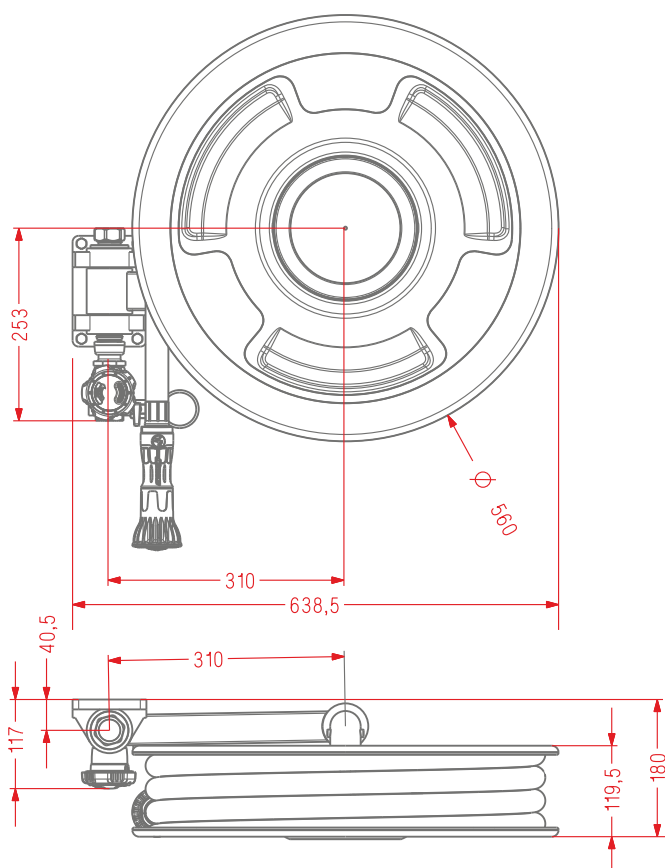
EQUIPADO CON TOMA ADICIONAL



T45



DIMENSIONES GENERALES



- Conjunto sin armario.
- Sistema abatible con doble articulación.
- Brida soporte y brazo articulado fabricado en Aluminio.
- Abastecimiento de agua interior, a través del brazo articulado.
- Eje de rotación y conexión de agua fabricado en Latón.
- Carrete **Eacisystem** con alimentación axial.
- Devanadera en termoplástico copolímero Ø 560 mm. Según ISO 4892-2 (*)
- Lanza **Triplex** de triple efecto. Rosca hembra 1" (Ø 10 mm.).
- 20 m. manguera semirrígida Ø 25 mm. EN-694.
- Pipeta-codo para sustitución rápida de manguera.
- Válvula **Unión Loca** de bola 1" en latón cromado.
- Desmultiplicador para accionamiento de válvula, con arrastre metálico.
- Manómetro escala 0 - 16 kg./cm². Rosca 1/4".
- Válvula de corte en latón cromado para manómetro. Rosca 1/4".
- Posibilidad de instalación con toma adicional.**

(*) Resistencia UV exposición a fuentes luminosas de arco de Xenón

CONFIGURACIÓN DE TOMA ADICIONAL

- Toma adicional de 45 mm. en latón **Ref. TAD**
- Válvula de asiento en latón cromado **Ref. V45LU**, con cierre vulcanizado.
- Racor Barcelona certificado AENOR **Ref. RE45U**
- Tapón Barcelona DN Ø 45 mm. Certificado AENOR **Ref. T45U**

PARA CONEXIÓN A COMPONENTES INCLUIDOS EN LA BIE

- Válvula Unión Loca de bola 1" en latón cromado.
- Desmultiplicador para accionamiento de válvula, con arrastre metálico.
- Manómetro escala 0 - 16 kg./cm². Rosca 1/4".
- Válvula de corte en latón cromado para manómetro. Rosca 1/4".

 Producto Certificado por AENOR, según norma UNE 23400
