



DSPA AEROSOL GENERATORS

DSPA Simple Circuit Regulator SCR



Generic Fire Panel



Características:

- Aplicable a cualquier panel
 - Hasta 15 generadores
 - -40 a +85°C
- Características:

Activación segura independiente del panel

No hay nada con lo que un instalador esté más familiarizado que sus propios paneles de control de extinción.

DSPA ha desarrollado el regulador de circuito simple DSPA único y fácil de integrar. Capaz de controlar y activar hasta 15 generadores de aerosol condensado DSPA, sin importar qué panel de control esté conectado.

Los sistemas de supresión de aerosoles deben activar cada generador de aerosol condensado DSPA por separado. Las características específicas de los paneles de control de extinción en todo el mundo requieren soluciones personalizadas para lograr una activación confiable.

El regulador de circuito simple DSPA está diseñado para proporcionar una integración perfecta entre los generadores de aerosol condensado DSPA y los paneles de control de incendios. Construir sistemas de supresión de aerosoles condensados DSPA confiables y eficientes por cualquier panel de control de extinción, independiente de su fabricante. Esto le permite utilizar su equipo familiar y conocido localmente para diseñar un sistema de supresión completo, lo que aumenta la confiabilidad y la calidad del sistema de supresión de incendios de construcción final.

La configuración del regulador de circuito simple DSPA consta de 1 controlador DSPA SCR y hasta 15 DSPA SCR Forwarder para cada generador de aerosol condensado DSPA conectado. El controlador DSPA SCR está conectado al panel de supresión, opcionalmente montado dentro del panel. Las unidades vienen estándar en un gabinete.

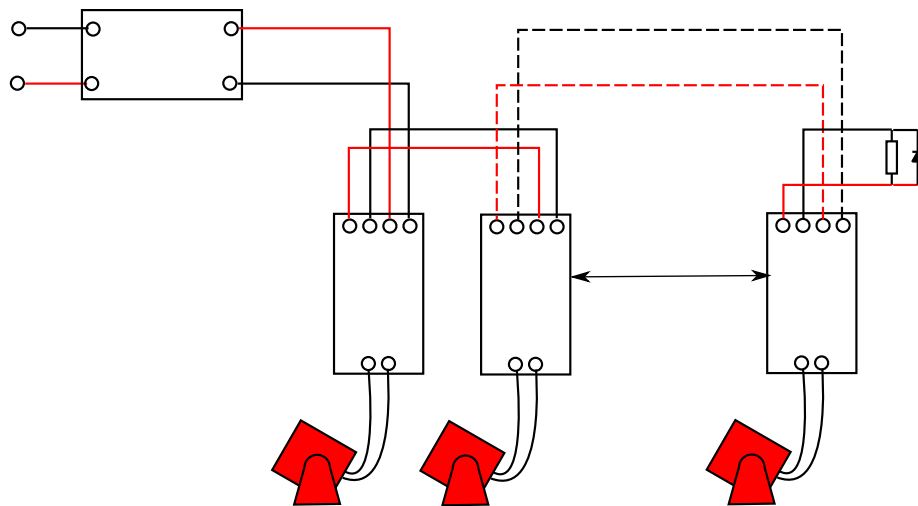
El controlador DSPA SCR maximiza la corriente del panel de supresión de incendios. El DSPA SCR Forwarder controla el voltaje de activación de cada generador de aerosol condensado DSPA y envía la corriente al siguiente DSPA SCR Forwarder, incluso cuando el generador de aerosol condensado DSPA ya está activado.

El regulador de circuito simple DSPA en combinación con 15 SCR Forwarders es aplicable en

Especificaciones Tecnicas

	SCR Controller	SCR Forwarder
Numero de Articulo	100852	100853
Dimensiones	30 x 48 mm	30 x 48mm
Peso	25 gr	25 gr
Voltaje de Funcionamiento	20,5-28 Vdc	20,5-28 Vdc
Corriente de Funcionamiento	>500 mA	>500 mA
Rango de Temperatura	-40 + 85 °C	-40 +85 °C

Diagrama de Conexion:



La resistencia EOL específica del panel debe estar de acuerdo con las especificaciones del panel utilizado.

SCR Controller:

- IN (+)** Conexión a los terminales RAC del panel (+) y (-).
- IN (-)** 20,5 V – 28 V CC, al menos 500 mA
- OUT (+)** Conexión a los terminales IN(+) e IN(-) del primer SCR Forwarder
- OUT (-)**

SCR Forwarder:

- IN (+)** Conector al controlador SCR o al anterior SCR Forwarder OUT (+) y OUT (-)
- IN (-)** (-)
- OUT (+)** Conexión al siguiente SCR Forwarder IN (+) y IN (-). En el caso de la última conexión de SCR Forwarder del panel resistente a EOL específico y diodo 1N4004 o equivalente.
- OUT (-)**
- IGNITER** Conexión de generador de aerosol condensado DSPA, uno en cada SCR Forwarder.