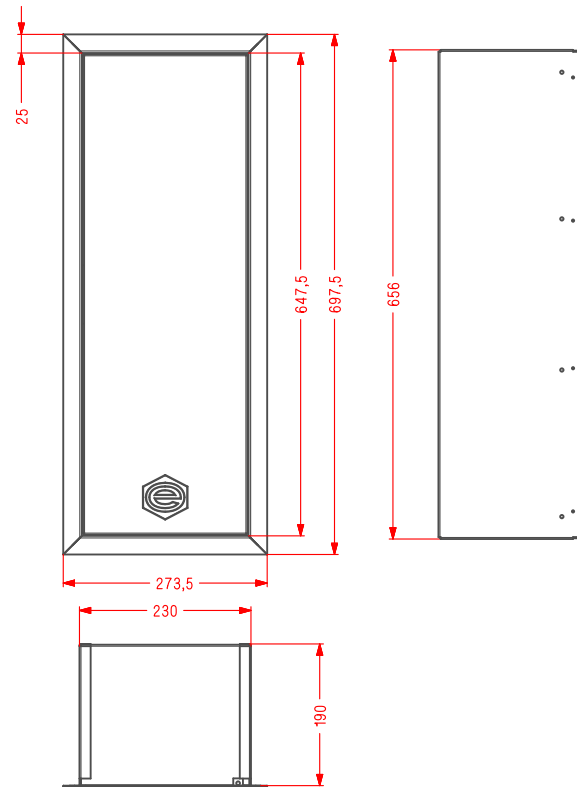
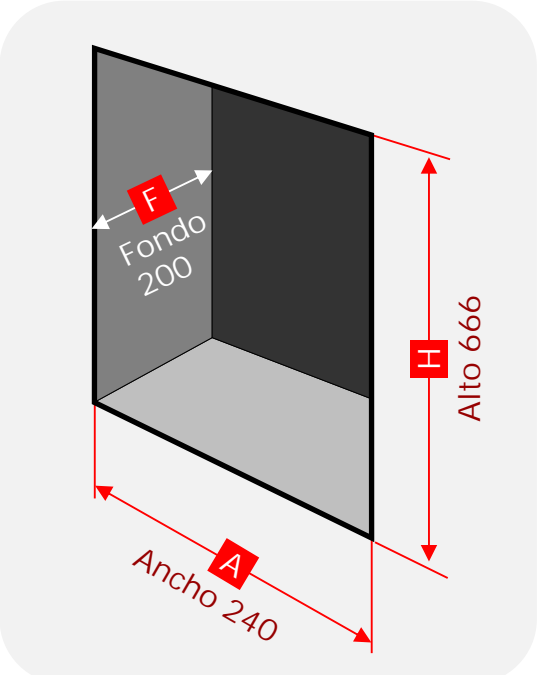




- Armario para extintores de 6 y 9 Kg. Polvo.
- Formado por 2 cuerpos independientes.
- Cajón empotramiento y frontal extraíble con marco plano.
- Dimensiones del cajón Altura= 656, Ancho= 230, Fondo= 190 mm.
- Dimensiones del frontal Altura= 697,5, Ancho= 273,5 mm.
- Frontal extraíble disponible en 3 acabados distintos
- Cajón de empotramiento en chapa de acero galvanizado sin pintar.
- Cerradura de resbalón en termoplástico.
- Precinto de seguridad y llave de cortesía para mantenimiento.






DIMENSIONES DEL HUECO PARA INSTALACIÓN EMPOTRAMIENTO



(Dimensiones en mm.)

OPCIONES DE ACABADO

- 
 - Frontal extraíble fabricado en acero. Acabado RAL 3000
 - Puerta "ciega" en acero. Acabado RAL 3000
- 
 - Frontal extraíble fabricado en acero. Acabado RAL 7032
 - Puerta "ciega" en acero. Acabado RAL 7032
- 
 - Frontal extraíble fabricado en acero inoxidable. Marco brillante.
 - Puerta "ciega" en acero inoxidable grafilado.